

产品概述

七华是从2012年开始制造触摸屏和收款机，2014年开始研发一体秤，经过两年的测试和改进，2016年正式投入生产与市场销售，当时的第一款机型就是QH500。我们主打的是于传统市场不一样的白色系，市场一推，立马就受到了很多客户的热捧，成为当时的爆款，PC秤市场的一批黑马。而且我们的通讯方式也是属于全国第一家可以支持七华、顶尖、大华、迪宝等多种协议自由切换的厂家。

型号：500



产品概述

继2016年后，2017年2018年2019年，在市场上也是大卖，累计销售量达12W台，18年10月份在QH500的基础上又推出了700，七华一直以来坚持创新，所有外观均独立研发和设计，从16年第一款产品面世以来，五年内累计生产销售了近20万台，不仅全国23个省份和直辖市销售，更是远销美洲、欧洲、东南亚、中东等地区，产品的稳定，以及时尚的外观，得到国内外客户一致好评。

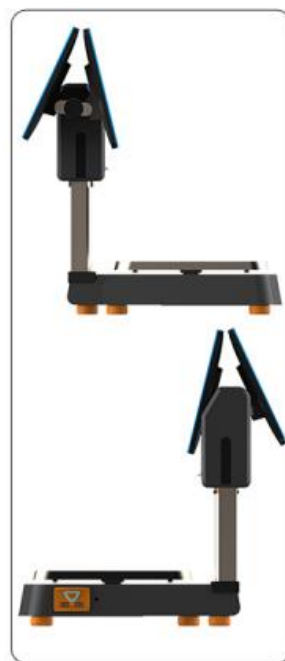
型号：700



产品概述

继700后，我们又于2019年3月份推出NET3，这款产品的外观和性能在2019年11月份的青岛零售展受到了业界（托利多、商米等）很多同行公司产品经理的大加赞赏，其中LED灯带、触摸式七彩（七种颜色自由变换，解决客户长时间看屏的疲劳感）按键板都是全球首家的设计，具有科技感、简约时尚。特别受烘焙、零食店等客户的喜爱。

型号：NET 3



产品概述

NET5是我们在几款产品上投入的资金和精力最多的一款，研发耗时将近18个月，磨具投入资金80余万，于2020年发布开始销售。在防水防腐蚀和防虫等有很大突破，首先主板是放在中间立杆处悬挂式固定（传统的都是放在秤体下面），采用航空铝材质，散热性能更加突出，并且为了防虫，我们在内部做了三层防虫结构，触摸屏采用防水触摸屏，极大的解决了触摸屏不防水的问题，打印机采用58和80两种可选型号，在防腐蚀方面我们也是给秤盘和秤体增加防腐蚀涂料，杜绝海水的腐蚀，传感器采用国内更加稳定的中航传感器，在精度和抗压能力上都有很大提升。



产品概述

型号：NET 6



由于2021年的疫情影响，应对低端市场，给很多小店铺解决高稳定高颜值高性价比的问题。还有智慧农贸市场提升改造以及特殊环境需要用到的产品，特殊环境特质有水、有虫、有腐蚀和静电大的场所，我们基于NET5的防水防腐蚀和防虫的结构理念上推出了NET6外观方面也是一次大的创新，由国内知名设计师设计。整机防水防虫、防腐蚀，有IP65防水认证。

型号：ET7

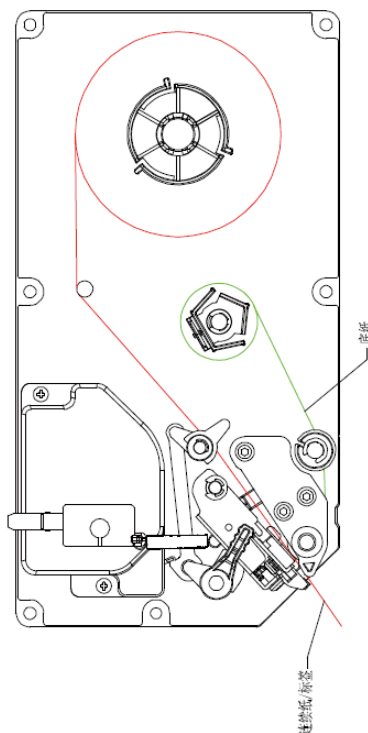
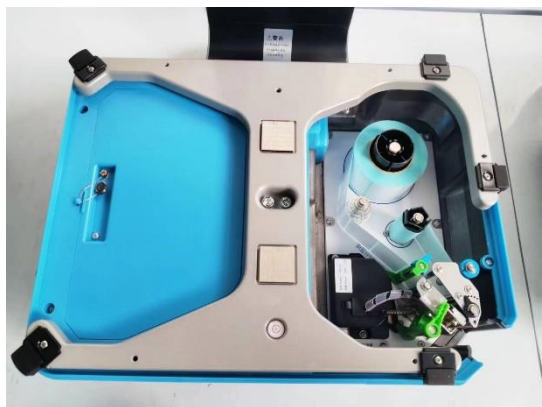
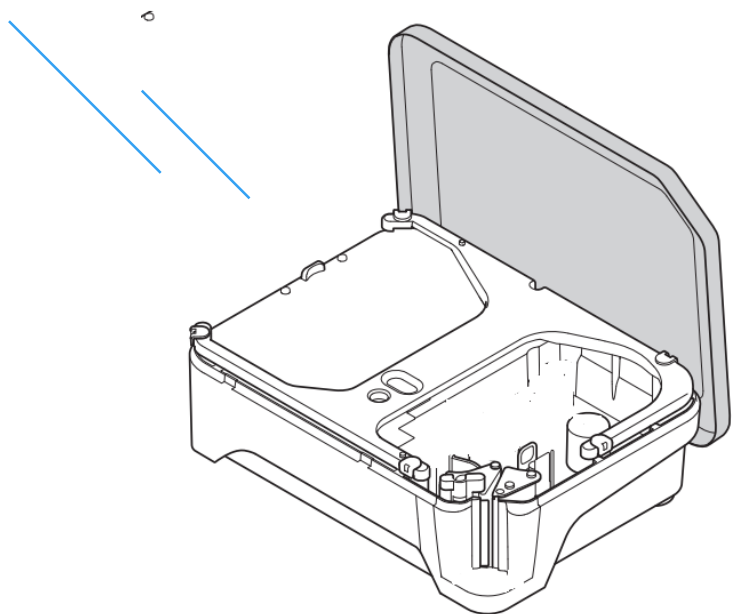


产品概述

2022年AI识别条码秤的出现补缺了我们条码秤市场的空缺，ET7由国内知名设计团队设计，15.6寸高清显示屏搭载一体成型铝压铸秤体，荣获上海白玉兰设计奖。更是投入巨资投资研发AI识别达到了蔬果商品的快速自动识别功能+人工模糊查询，使打秤员无需记忆大量生鲜码，免培训上岗。毫秒秒级的辨识速度，使打秤标签高效进行。

换纸快速简便

换纸快速简便。帮您轻松应付人流高峰期。



- ① • 可打标签或票据
- ② • 卡匣式换纸快速简便
- ③ • 支持牌卡打印
- ④ • 支持连续纸标签打印
- ⑤ • 最高打印速度：Max.150mm/s
- ⑥ • 最大打印宽度：Max.56mm (448点)
- ⑦ • 最大打印长度：120mm

产品概述 NET5S

2023年我们推出了颠覆行业的惊喜版产品 NET5S,打破了智能收银秤钣金件不锈钢件为核心材质的现状。

同时,采用新一代全能CPU J6412的方案支持更多图形和计算机接口。给收银秤来一次“质的飞跃”兼具时尚与质感,是不可多得的一款称重收银产品。

采用无风扇的设计利用内部铝压铸件散热,固态硬盘作为存储,机器在运行时不但没有噪音,而且功耗也特别低,功耗仅10W左右

标配8GBDDR4-3200HZ内存,128G固态硬盘
无线网卡标配英特尔3165NGW支持2.4和5.0双频段。蓝牙4.2



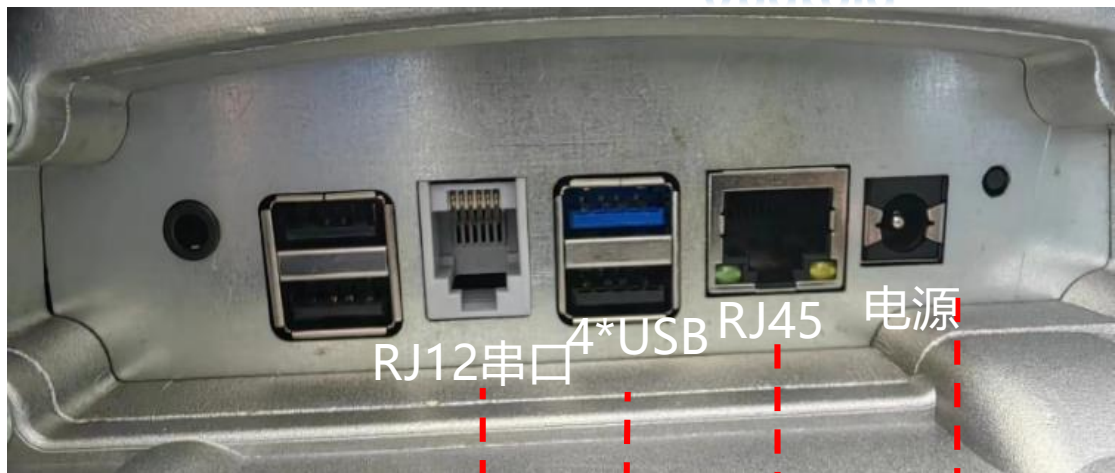
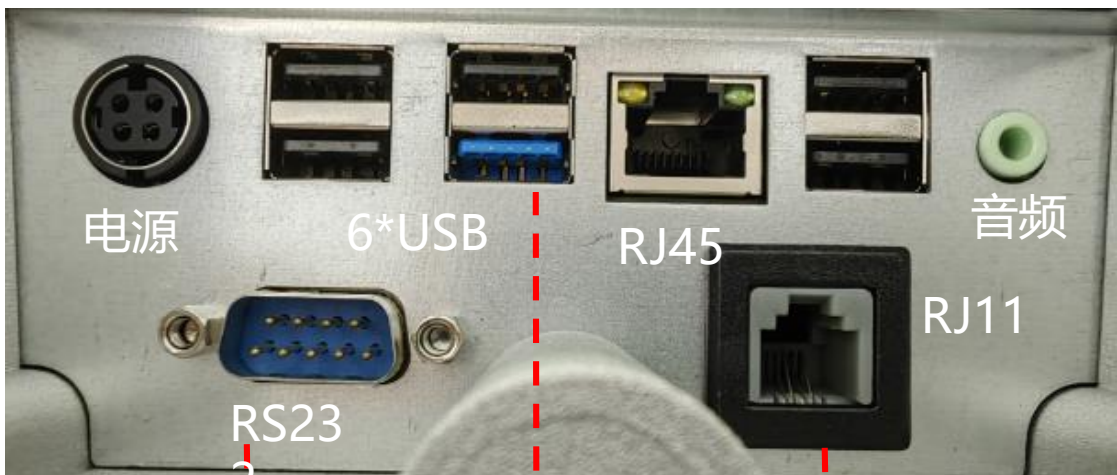
强大的周边功能

Windows

无线传输:



Android



钱箱



键盘



鼠标



扫描枪



数据传输



支付



打印机



网络

适配器电源



电脑

ES5智能收银机



80mm打印机

- 2023年七华创新性的推出收银机硬件新品，秉承“点线面体”的设计理念。
- 从外观上保持了机身外形更轻巧更精致的设计感。



58mm打印机

性能



从性能上坚持“小而精，简而强”，将打印机空间压缩，同时保证连续15公里打印无故障，释放空间保证机身更通透，轻量级设计。

工艺



从工艺上，外观均采用喷涂工艺，表面处理更均匀，光泽度更高，长期不变色。喷涂表面更致密，经久耐用，适用于多场景。

细节



从细节方面，采用圆角设计理念，使整个屏幕线条和机身浑然一体，再配合“七华蓝”点缀机身，彰显青春活力。

ES7新一代通道收银机

带AI称重功能

一体式集成设计，
更加节省收银台位置，也更显美观整洁

■ 高性能

采用N5905CPU可以保证设备运行流畅和稳定，不会出现卡顿或死机的情况。

■ 高集成

新一代通道机将集成扫描平台、支付盒子、键盘、小票机、AI识物摄像头、秤体全部集成为一体，更加节省收银台位置，也更显美观整洁。

■ 高效率

整机设备高度根据大部分女性身高设定，键盘与触摸屏的位置就在胸前，扫码商品直接台面过，称重商品搬运距离也更近，使收银效率大大提高，实现真正快速收银



高性能

■ 第10代嵌入式工控主板

主板采用无风扇鳍片散热

无噪音且能达到防潮、防虫、防尘的效果

利用内部铝压铸件快速导热，CPU温度在65度以下

■ 英特尔 赛扬 N5095处理器

10nm工艺,比J900的22nm工艺更优秀

集成英特尔超高清显卡 600, 接近于英伟达

GT630独显的特性

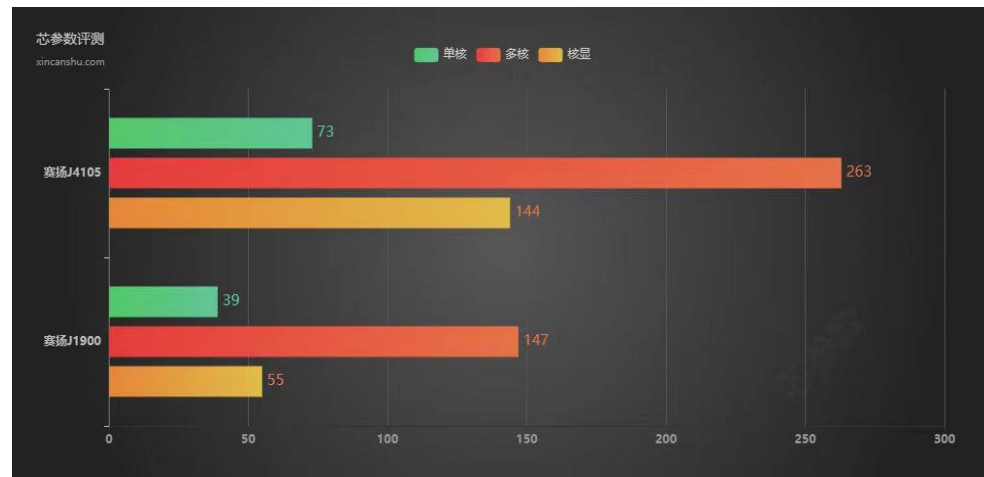
■ DDR4 内存最高支持单槽16GB

最高频率可达2933MHz.带宽提升了60%;

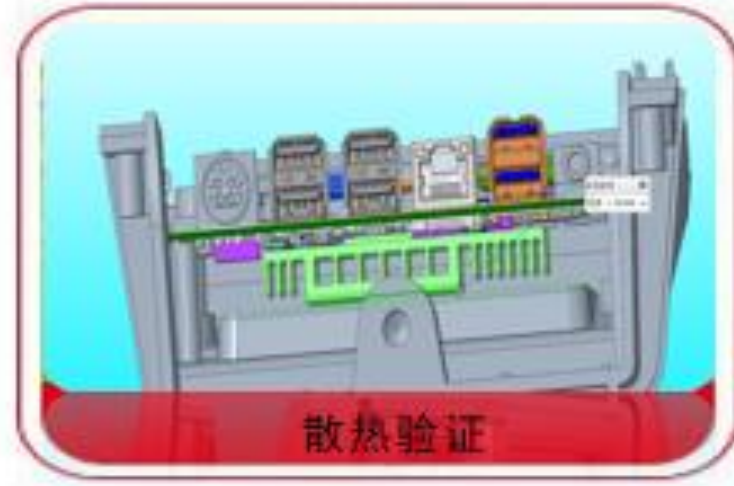
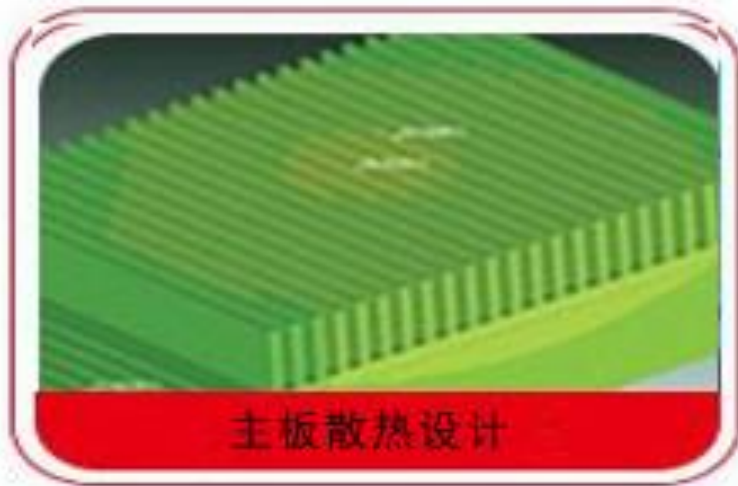
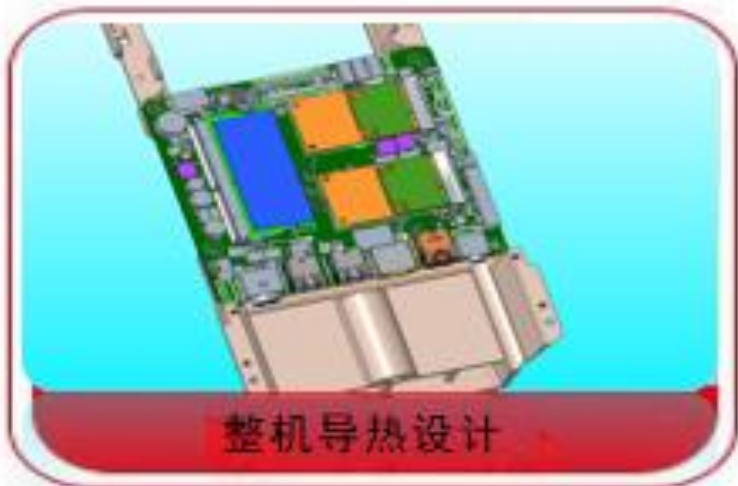
以DDR3-1600作为参考基准, DDR4拥有最少120%的性能提升

J4105和J1900基本参数对比

CPU型号	J4105	1900	对比特点
发行日期	2017年4季度	2013年4季度	J4105 属第九代 CPU, 性能提升大
核心/线程	4月4日	4月4日	核心/线程数一至
制作工艺	14纳米	22纳米	J4105 制程工艺更先进
插槽类型	LGA1170	LGA1170	N/A
CPU主频	1.50GHz	2.00GHz	主频相同
最高睿频	2.5GHz	2.42GHz	J4105睿频更高
功耗	10W	10W	10W 低功耗, 低发热
缓存	L1:256KB, L2: 1.5MB, L3:4MB	L1:448KB L2:2MB	J4105 缓存更高, 提高CPU工作效率
内存支持	DDR4-2400MHZ	DDR3-1333/1600MHZ	J4105使用第四代内存, 频率高, 速度快
硬盘类型	M.2 SSD	MSATA SSD	J4105支持最新 W 2 接口固态硬盘, 速度更快
系统支持	Win10, linux	win7/win10,linux	J4105支持最新 win11 系统
CPU MARK	2917	1151	J4105核心性能相比提升 3倍多
3D Mark	2700	164	J4105 核心显卡性能提升约 3.5倍



散热设计



■ 整机散热分析

整机散热性能是决定主板可靠工作的重要因素，七华从散热片到产品外观的设计都是以最优的散热性能为导向，最完善的外观结构方案来定位产品研发方向。

高集成

■ 大窗口自动扫描平台

采用棱镜折射原理，20条激光5个方向同时射出具有更大广角，高达1800次/秒的扫描速度 轻松一挥立马识别。

■ 工业级可编程键盘

机械轴体设计，按键寿命可达 500万次，确保长期使用的可靠性

■ 收银支付盒子

采用先进的CMOS影像识别技术轻松读取主流一、二维码，自动感应扫描解放双手。

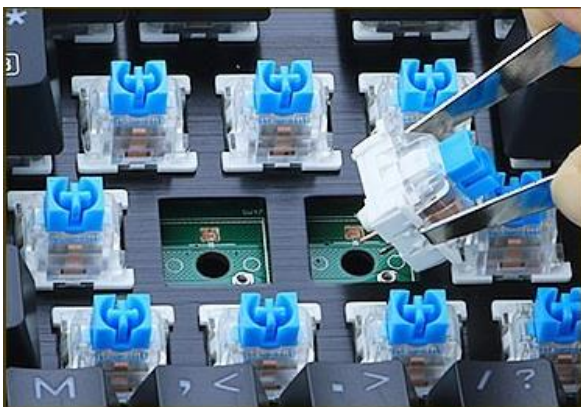
■ AI 摄像头+秤体

毫秒级自动识别商品，省去传统的称重打印标签环节



可编程键盘

- 工业级可编程键盘，机械轴体设计 按键500万次按键次数，确保长期使用的可靠性
- 人体工学设计 高低键布局 适应人手敲击运动弧线，手感舒适，点击轻快
- 机械轴体设计 轴体配备双侧壁，提供更高效的稳定性及防尘能力
- 按键寿命可达 500万次，确保长期使用的可靠性
- 工学角度 可拆卸40度键盘支架 提供理想视角
- 人体工学键位设计 键距分布合理 贴合操作



高效率

■ 嵌入式秤体

秤体秤盘四周侧壁设有止挡称重物品滑落的问题，靠近通道机面设有18mm高护栏，有效阻止外设对称重商品准确度

■ 可旋转AI摄像头

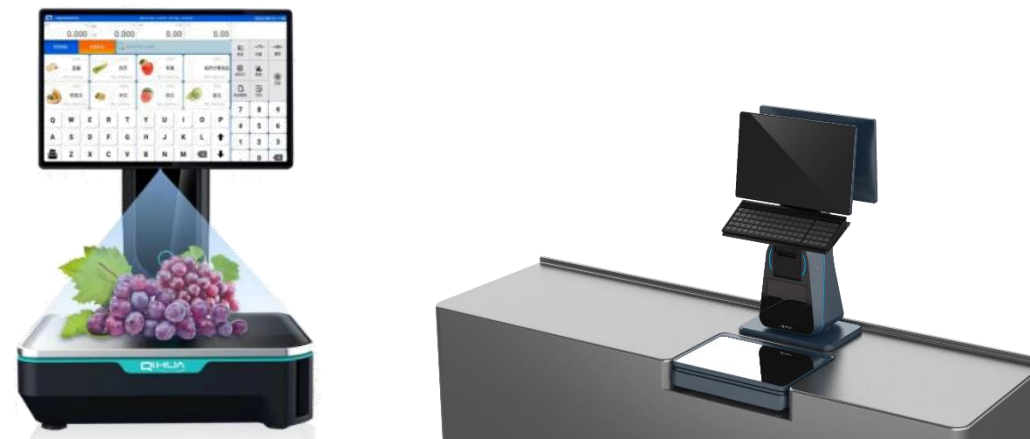
每家门店银台位置及大小来定制秤体的嵌入，旋转AI摄像头对准秤盘区域。



商超零售



商超卖场



商超收银

农贸农批

